

**Modulaire bereidingsapparatuur
Prothermetic 80 - Kookketel 300 lt,
stoom, opstaande rand, mengkraan, H
700**

ARTIKEL _____

MODEL _____

NAAM _____

SIS _____

AIA _____

**586631 (PBEN30SJCM)****3/1GN RECHTHOEKIGE
KOOKKETEL 300 liter,
opstaande achterrاند,
mengkraan, h 700 mm**

Omschrijving

Product Nr.

- * Direct stoomverwarmde vaste kookketel van 300 liter, rechthoekige pan 1050x550x570 mm, 3/1GN
- * Gelijmatige indirecte verwarming via de dubbelwandige panbodem en de zijwanden
- * Drukloos stomen of koken van aardappelen, pasta, rijst, groenten, soep, vlees of vis
- * Bij koken of stomen kan het product direct in de pan beladen worden of met geperforeerde GN schalen
- * Het dragende frame, het bovenblad en de beplating zijn vervaardigd van roestvrijstaal AISI304
- * 2 mm dik bovenblad met 40 mm hoge opstaande achterrاند
- * Binnen- en buitenketel van CrNiMo roestvrijstaal AISI316
- * De diepgetrokken kookketel is naadloos ingelast in het bovenblad met rondom afgeronde hoeken, rondom geïsoleerd
- * Rondom de kookketel is een afgeronde opstaande rand ter voorkoming van lekken in de pan
- * Voorzien van overdruk beveiliging, automatische ontluchting, magneetkleppen voor regeling van de stoom toevoer en een condenspot en terugslagklep voor afvoer van de condens
- * Het verwarmingssysteem werkt met 1,5 bar druk (125°C) voor een snelle opwarming
- * Temperatuur sensor in de dubbele kookketelwand voor een nauwkeurige temperatuurcontrole

- * Elektronische besturing met een touchpanel voor het instellen en de weergave van de totale en de resterende kooktijd en de ingestelde en de actuele temperatuur (50 - 110°C), de display is instelbaar op vele talen
- * Softcooking programma voor delicate producten
- * Hold programma voor warmhouden en doorkoken, door instelling van 9 vaste vermogensniveaus
- * Programmeerbaar tot 1000 eigen recepten met 15 kookfasen
- * Tijdsinstelling met continu stand en uitgestelde starttijd
- * Storingssignalering
- * USB poort voor uitwisseling van programma's en haccp gegevens
- * Het bedieningspaneel is eenvoudig afneembaar voor goede bereikbaarheid van de achterliggende techniek
- * Gebalanceerd scharnierend dubbelwandig deksel met condensgoot en geïsoleerde handgreep
- * 2" aftapkraan op het front, demontabel voor reiniging
- * 3/4" mengzwenkraan met draaiknoppen
- * Gladde oppervlakken voor eenvoudige reiniging
- * Thermodul koppelrails maken een strakke verbinding met andere Prothermetic units mogelijk
- * IPX6 waterdicht

Goedkeuring

Uitvoering

- De kookketel is toepasbaar voor koken, pochieren of stomen van vele soorten producten.
- De rechthoekige pan is afgestemd op gastronom containers, voor eenvoudig laden en ontladen.
- Het product wordt gelijkmatig in de ketel verwarmd door middel van verzadigde stoom.
- De geïsoleerde bovenrand voorkomt letsel.
- Ruime aftapkraan voor veilig en moeiteloos aftappen van het product.
- Stoom uit een externe stoombron wordt direct toegevoerd in de dubbele mantel.
- Demontabele aftapkraan, eenvoudig te reinigen.
- IPX6 waterdicht.
- De ingebouwde temperatuur sensor zorgt voor een nauwkeurig kookproces.
- USB poort voor het uitwisselen van software, recepten en HACCP gegevens.
- Voorbereid voor aansluiting op apparatuur voor remote en gegevens monitoring (hiervoor is een optionele accessoire benodigd, raadpleeg de firma voor meer gegevens).

Constructie

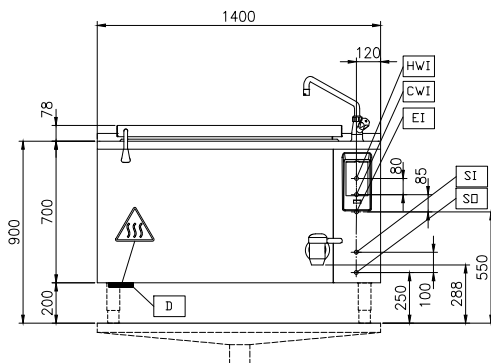
- Zowel de binnenketel als de dubbele mantel zijn vervaardigd van roestvrijstaal AISI316L, ontworpen voor werking met 1,5 bar druk.
- Frame en beplating van roestvrijstaal AISI304 (1.4301).
- Aansluiting op een externe stoombron met een druk van 1,5 bar.
- De 2" aftapkraan maakt snel aftappen mogelijk.
- De mengzwenkkraan maakt vullen en reinigen eenvoudig.
- Minimale naden voor goede reiniging.
- Optioneel voor te bereiden voor aansluiting op een energie optimalisering systeem.

Duurzaamheid

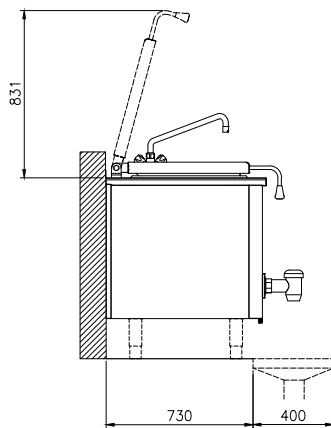


- De hoogwaardige thermische isolatie bespaart energie en houdt de omgevingstemperatuur laag.

Front aanzicht



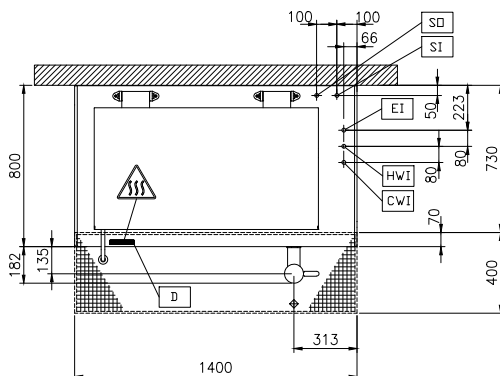
Zij aanzicht



CWI = Koud water invoer 1
EI = Elektrische aansluiting
HWI = Warm water invoer
SI = Stoom invoer

SO = Condens afvoer

Boven aanzicht



Elektra

Voltage	
586631 (PBEN30SJCM)	230 V/1N ph/50/60 Hz
Amperage	1.3 A
Aangesloten vermogen	0.3 kW

Stoom

Stoom generatie	Externe bron
Stoom invoer	1"
Stoomdruk	1 min bar, 1.5 max bar
Condens afvoer	1"

Water

Water druk, min/max	2-6 bar
Warm water aansluiting	1/2"
Water toevoer leiding, koud/warm	1/2"

Algemene gegevens

Temperatuur, minimaal	50 °C
Temperatuur, maximaal	110 °C
Rechthoekige pan, lengte	1056 mm
Rechthoekige pan, diepte	571 mm
Rechthoekige pan, breedte	556 mm
Externe afmetingen, lengte	1400 mm
Externe afmetingen, breedte	800 mm
Externe afmetingen, hoogte	700 mm
Gewicht, netto	285 kg
Effectieve inhoud	300 lt
Dubbelwandig deksel	✓
Verwarmings type	Indirect
Waterdichtheid index	IPX6

Duurzaamheid

Stoom verbruik	130 kg/hr
-----------------------	-----------

Optionele accessoires

- | | | | | | |
|---|------------|--------------------------|---|------------|--------------------------|
| • NOEDEL ZEEF voor 100 lt vaste kookketel, alle rechthoekige kookketels, alle braadpannen, voor combinatie met schraper 910058 | PNC 910053 | <input type="checkbox"/> | • BEDIENINGSPANEEL OP KOLOM, voor Prothermetic vaste apparatuur. Montage af fabriek, inbouw achteraf niet mogelijk | PNC 912783 | <input type="checkbox"/> |
| • SCHRAPER, roestvrijstaal, voor noedel zeef | PNC 910058 | <input type="checkbox"/> | • WANDMONTAGE SET voor Prothermetic vaste apparatuur B 1400 mm. Montage af fabriek, inbouw achteraf niet mogelijk | PNC 912788 | <input type="checkbox"/> |
| • GEPERFOREERDE INLEGBODEM voor 300 lt rechthoekige (druk)kookketel | PNC 910183 | <input type="checkbox"/> | • KOPPELRAIL 800 mm, voor Thermaline 80 - Prothermetic 80 apparaten (links) met classic C80 apparaten (rechts), met opstaande rand | PNC 912977 | <input type="checkbox"/> |
| • INHANGRAAM VOOR 1/1GN voor rechthoekige kookketels, vaste (druk) braadpannen, kantelbare drukbraadpannen | PNC 910191 | <input type="checkbox"/> | • KOPPELRAIL 800 mm, voor Thermaline 80 - Prothermetic 80 apparaten (rechts) met classic C80 apparaten (links), met opstaande rand | PNC 912978 | <input type="checkbox"/> |
| • MANOMETER met overdrukventiel, voor Prothermetic kookketel PBEN en PBON 100-150 liter. Montage af fabriek, inbouw achteraf niet mogelijk | PNC 912120 | <input type="checkbox"/> | • ACHTERPANEEL voor vaste apparaten met opstaande rand, B 1400 mm, H 700 mm. Montage af fabriek, inbouw achteraf niet mogelijk | PNC 912992 | <input type="checkbox"/> |
| • WANDCONTACTDOOS CEE, 400V, 16A, IP67, kleur rood/wit. Montage af fabriek, inbouw achteraf niet mogelijk | PNC 912468 | <input type="checkbox"/> | • RVS SOKKEL 1400x750x200 mm, voor Prothermetic 80 units, wand opstelling. Montage af fabriek, inbouw achteraf niet mogelijk | PNC 913346 | <input type="checkbox"/> |
| • WANDCONTACTDOOS CEE, 400V, 32A, IP67, kleur rood/wit. Montage af fabriek, inbouw achteraf niet mogelijk | PNC 912469 | <input type="checkbox"/> | • VLAK ZIJPANEEL met EINDRAIL, LINKS, vaste Prothermetic 80 apparatuur met opstaande rand, H 700 mm, wandopstelling, met de zijkant tegen een muur of tegen een andere unit. Montage af fabriek, inbouw achteraf niet mogelijk | PNC 913378 | <input type="checkbox"/> |
| • WANDCONTACTDOOS SCHUKO, 230V, 16A, IP68, kleur blauw/wit. Montage af fabriek, inbouw achteraf niet mogelijk | PNC 912470 | <input type="checkbox"/> | • VLAK ZIJPANEEL met EINDRAIL, RECHTS, vaste Prothermetic 80 apparatuur met opstaande rand, H 700 mm, wandopstelling, met de zijkant tegen een muur of tegen een andere unit. Montage af fabriek, inbouw achteraf niet mogelijk | PNC 913379 | <input type="checkbox"/> |
| • WANDCONTACTDOOS SCHUKO, 230V, 16A, IP55, kleur zwart. Montage af fabriek, inbouw achteraf niet mogelijk | PNC 912473 | <input type="checkbox"/> | • PROFIEL ZIJPANEEL met EINDRAIL, LINKS, vaste Prothermetic 80 apparatuur met opstaande rand, H 700 mm, wandopstelling. Montage af fabriek, inbouw achteraf niet mogelijk | PNC 913402 | <input type="checkbox"/> |
| • WANDCONTACTDOOS CEE, 230V, 16A, IP67, kleur blauw/wit. Montage af fabriek, inbouw achteraf niet mogelijk | PNC 912474 | <input type="checkbox"/> | • PROFIEL ZIJPANEEL met EINDRAIL, RECHTS, vaste Prothermetic 80 apparatuur met opstaande rand, H 700 mm, wandopstelling. Montage af fabriek, inbouw achteraf niet mogelijk | PNC 913403 | <input type="checkbox"/> |
| • WANDCONTACTDOOS SCHUKO, 230V, 16A, IP54, kleur blauw. Montage af fabriek, inbouw achteraf niet mogelijk | PNC 912476 | <input type="checkbox"/> | • AFTAP SPATPIJP voor rechthoekige (druk)kookketel 200-300-400 liter | PNC 913429 | <input type="checkbox"/> |
| • MAATLAT met AFTAPZEEF, roestvrijstaal, voor 300 lt rechthoekige (druk)kookketel | PNC 912482 | <input type="checkbox"/> | | | |
| • KOPPELRAIL 800 mm, voor Thermaline 80 en Prothermetic 80 apparaten met opstaande rand, links of rechts | PNC 912497 | <input type="checkbox"/> | | | |
| • SET VAN 4 STELPOTEN, instelbaar 145 - 250 mm, voor 700 mm hoge Prothermetic en Thermaline vaste apparatuur. Montage af fabriek, inbouw achteraf niet mogelijk | PNC 912732 | <input type="checkbox"/> | | | |
| • AUTOMATISCHE WATERVULLING, KOUD en WARM WATER, programmeerbaar op display, voor vaste apparaten B 700-1000 mm met mengkraan. Montage af fabriek, inbouw achteraf niet mogelijk | PNC 912736 | <input type="checkbox"/> | | | |
| • POTENTIALVRIJ CONTACT voor aansluiting op een energie optimalisatie systeem, voor Prothermetic elektrische en stoom apparatuur. Montage af fabriek, inbouw achteraf niet mogelijk | PNC 912737 | <input type="checkbox"/> | | | |
| • WERKSCHAKELAAR 25A, 2,5 mm ² , voor stoom apparaten. Montage af fabriek, inbouw achteraf niet mogelijk | PNC 912739 | <input type="checkbox"/> | | | |